

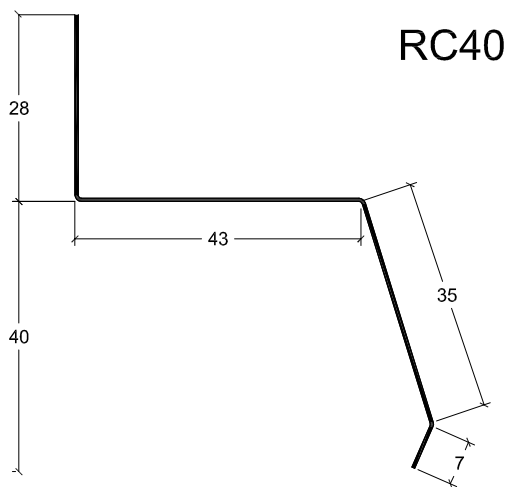
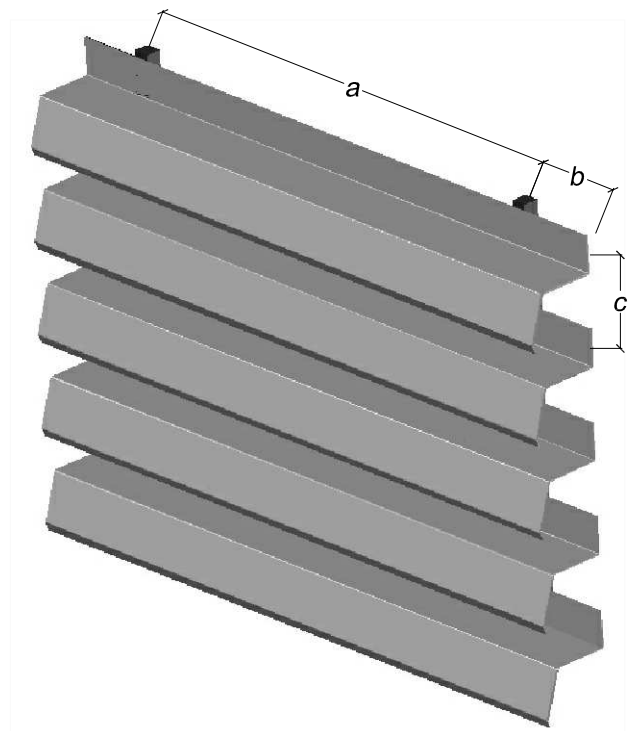
PAÍNEL REFAX[®] RC40

Matéria prima: Galvalume (aluzinc).

Acabamento: Tratamento de superfície, executado em processo contínuo, composto por decapagem, aplicação de camada de primer e pintura dupla face, com esmalte de base polyester, com cura em alta temperatura (Sistema Coil Coating), o que garante alta resistência e durabilidade do produto.

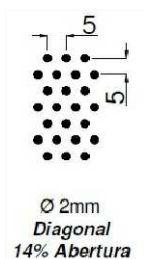
Cores: 20 cores padrão ou outras sob encomenda.

Dimensões: Comprimento máximo de 3000mm.
Espessura 0,50mm.



MEDIDAS MÁXIMAS	a	b	c
	900	150	60

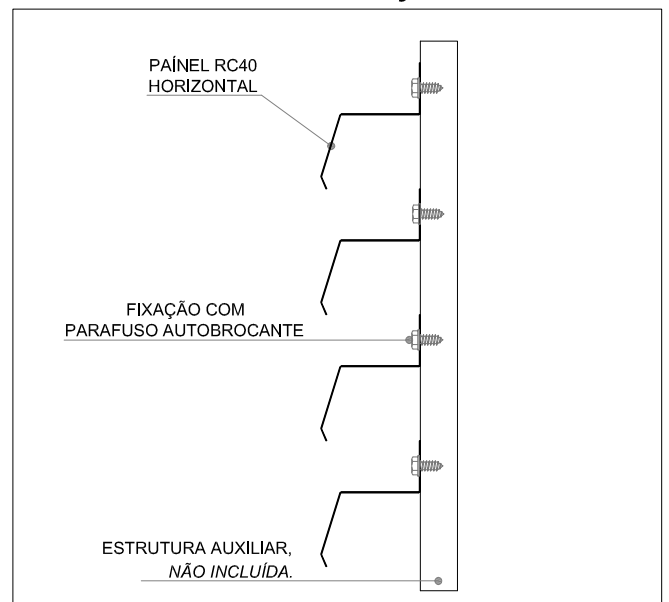
Padrões de Perfuração:



Aplicação: Brise.

Manutenção: A limpeza periódica do produto utilizando-se pano úmido e detergente neutro diluído em água é recomendado para garantir sua melhor conservação.

DETALHE DE INSTALAÇÃO



REFAX FACHADAS E FORROS LTDA

www.refax.com.br

Tel.: (11) 4035-0000

DES.: CARINA	INICIO: 10/10/2010	PROJ.: MÁRIO ORLANDO	ALTERAÇÃO: 1
AS INFORMAÇÕES CONTIDAS NESTE DESENHO SÃO DE PROPRIEDADE DA REFAX FACHADAS E FORROS LTDA É PROIBIDA A REPRODUÇÃO DO MESMO TOTAL OU PARCIAL.		DENOMINAÇÃO BOLETIM TÉCNICO RC40	
N.:			ESCALA: 1:1

* Medidas em milímetros.