

# SISTEMA NEW BAFFLE 100 REFAX



## IMAGENS DO PRODUTO



Concessionária Audi - Revestimento de fachada - São Paulo



Minas Tênis Clube - Forro - Belo Horizonte

## CARACTERÍSTICA

O sistema New Baffle 100 é composto por painéis lineares de formato tipo "U" com 30mm de base por 100mm de altura e comprimento variável conforme projeto. Os painéis NB100 são fixados sob pressão através de um parfil estampado denominado Porta Pannel NB. O que facilita a remoção deles para acesso as instalações sobre o forro. Quando aplicado em fachadas recebe uma trava para o painel.

## INFORMAÇÕES TÉCNICAS

**Matéria Prima:** Alumínio  
(Aluizinc sob consulta).

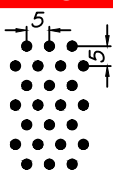
**Acabamento:** Tratamento de superfície, executado em processo contínuo, composto por decapagem química, aplicação de camada de primer e pintura, com esmalte polyester, com cura em alta temperatura (Sistema Coil Coating), o que garante resistência e durabilidade ao produto.

**Cores:** 20 cores padrão ou outras sob encomenda.

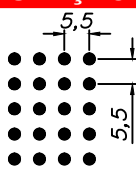
**Conformação:** Os componentes são fabricados em perfiladeiras e prensas de última geração, totalmente automatizadas, garantindo a padronização dos mesmos.

**Dimensões:** Comprimento conforme o projeto. Recomenda-se não ultrapassar os 3.300mm, em função do transporte.

## PADRÃO DE PERFURAÇÃO

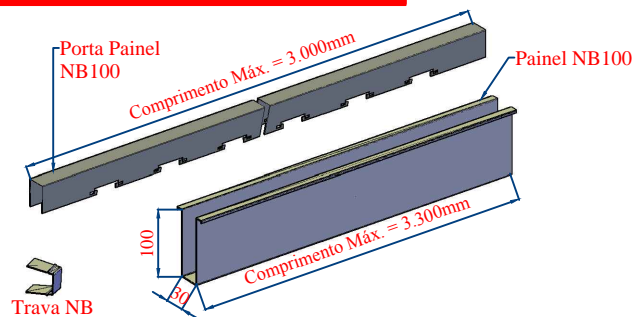


Ø2mm  
Perfuração  
Diagonal



Ø2.4mm  
Perfuração  
Paralela

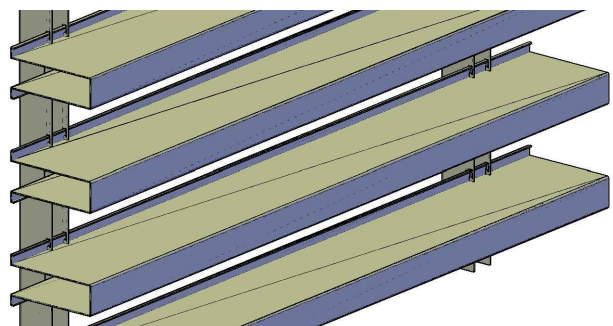
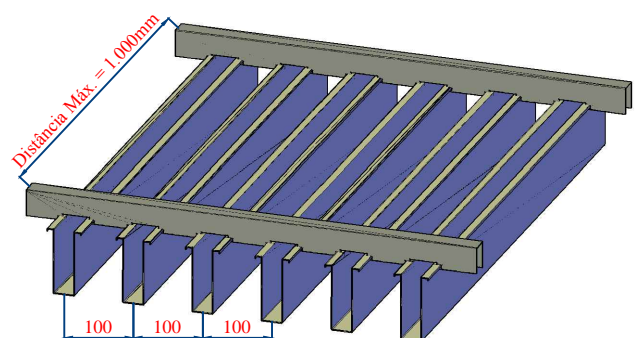
## COMPONENTES



## APLICAÇÃO

Brise e Forro.

## MONTAGEM



Os dados deste catálogo estão sujeitos a modificações sem aviso prévio. Medidas em milímetros.