

PAINEL TB40 REFAX[®]



CARACTERÍSTICA

Composto por painéis tubulares, com diâmetro de 40mm e comprimento máximo de 6000mm, conforme projeto. Disponível em acabamento liso. Os painéis são fechados nas extremidades com tampas. Podem ser dispostos na posição horizontal ou vertical, fixados ao porta painel apenas por parafusos.

A distância entre os painéis podem ser alterada para se adequar ao projeto.

INFORMAÇÕES TÉCNICAS

Matéria Prima: Alumínio
(Aço sob consulta).

Acabamento: Tratamento de superfície, executado em processo contínuo, composto por decapagem química, aplicação de camada de primer e pintura, com esmalte polyester, com cura em alta temperatura (Sistema Coil Coating), o que garante resistência e durabilidade ao produto.

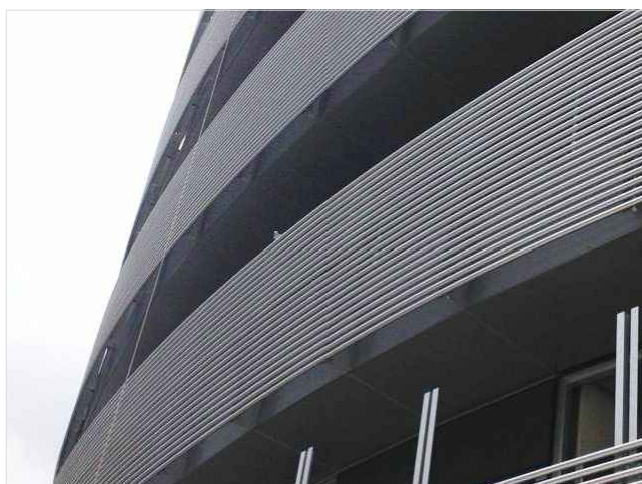
Cores: 20 cores padrão ou outras sob encomenda.

Conformação: Os componentes são fabricados em perfiladeiras e prensas de última geração, totalmente automatizadas, garantindo a padronização dos mesmos.

Dimensões: Comprimento conforme o projeto. Recomenda-se não ultrapassar os 6000mm, em função do transporte.

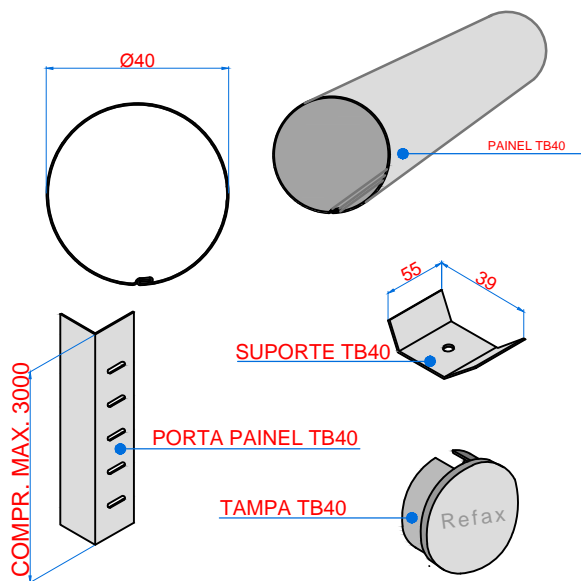
APLICAÇÃO

Brise e Forro.



Tecelagem Cinerama - São Paulo

COMPONENTES



MONTAGEM

