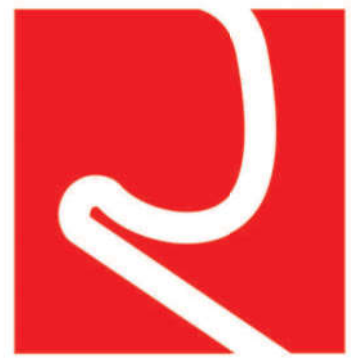


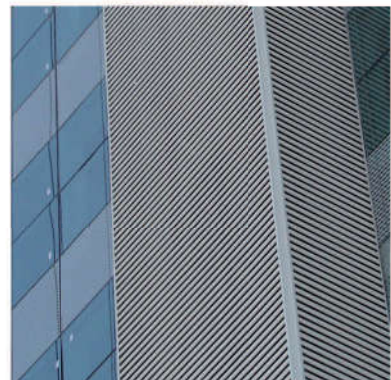


Veneziana fixa de ventilação permanente composta por painéis lineares VP115. A maior sobreposição dos painéis VP115 proporciona maior proteção contra chuvas.



REFAX

Brise  
VP115



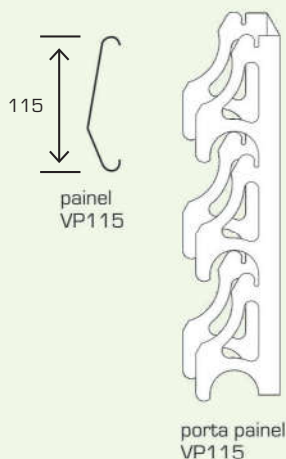
Brises

**CONSTRUÇÃO SUSTENTÁVEL TEM QUE TER REFAX**

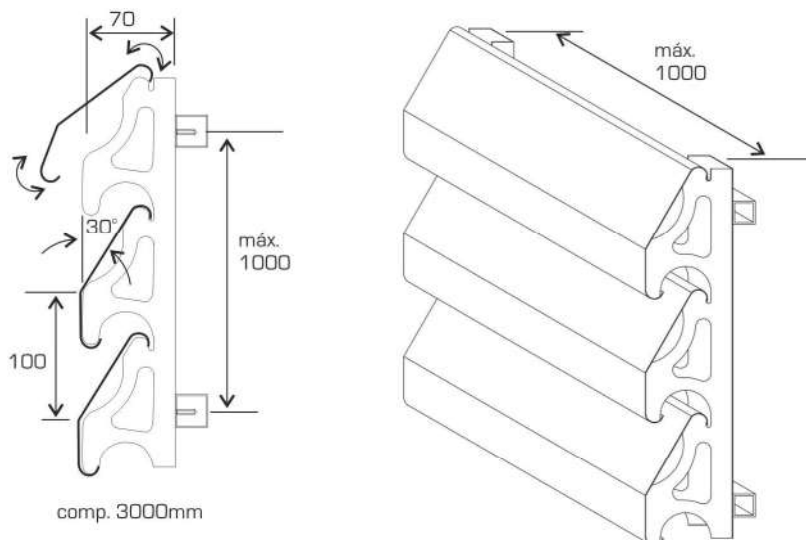
Beleza e tecnologia para garantir um futuro limpo e confortável para o seu projeto

[www.refax.com.br](http://www.refax.com.br)

## Componentes

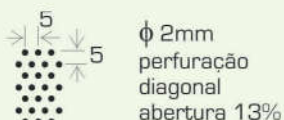


## Montagem



Obs.: outros espaçamentos entre painéis sob consulta

## Padrão de perfuração



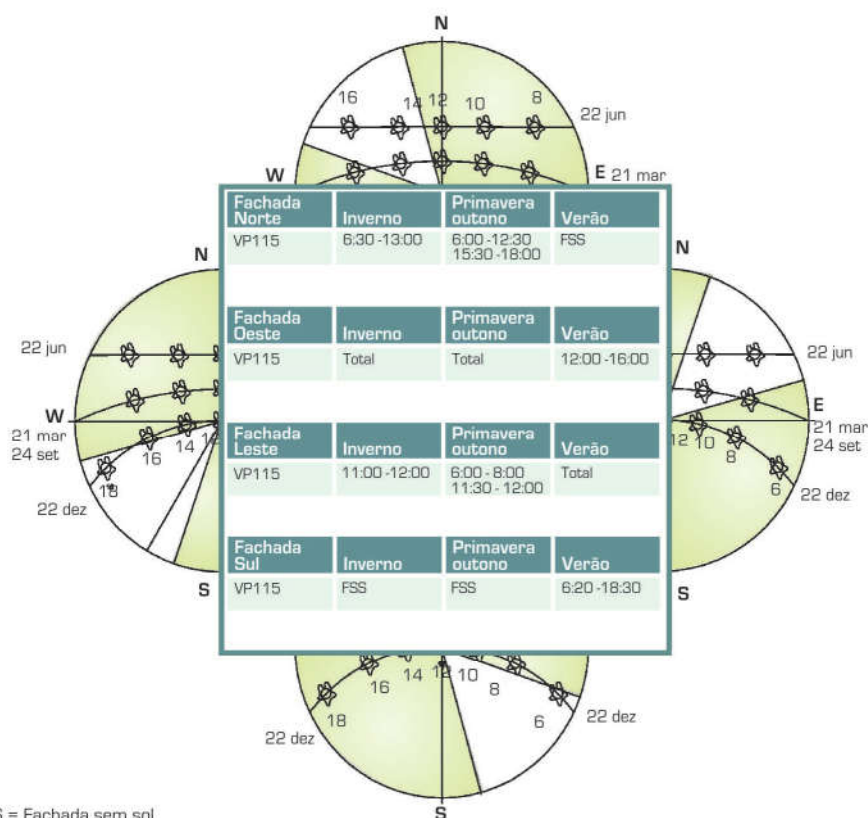
Outras opções de perfurações sob consulta.

A perfuração dos painéis permite boa visualização do ambiente externo sem perda da privacidade.

### Atenção:

- Recomendamos sempre o uso de parafusos e demais acessórios de fixação em aço inoxidável.
- Produtos fornecidos em Galvalume ou Aluzinc não são passíveis de garantia.
- Para garantia do produto, a instalação deve ser feita rigorosamente de acordo com as normas técnicas do produto e demais especificações da Refax.
- Caso sejam necessários arremates diferenciados ou alguma solução técnica com relação ao produto, consulte o departamento técnico da Refax.

## Máscara de insolação (para latitude aproximada de 24° sul)



FSS = Fachada sem sol

Máscara de insolação para o brise VP115 na vertical

## Peso Médio

Matéria prima	Peso [Kg/m <sup>2</sup> ]
Alumínio	2,700
Aço/Aluzinc	6,750

## Informações técnicas

- **Matéria-prima:** Alumínio, aço zincado ou Aluzinc.
- **Cores:** 20 cores padrão ou outras sob encomenda.
- **Dimensões:** Conforme projeto até no máximo 5.000mm.
- **Acabamento:** Superfície tratada em processo contínuo composto por decapagem, aplicação de primer e pintura dupla face com cura em alta temperatura (sistema coil coating).
- **Conformação:** Componentes fabricados em equipamentos totalmente automatizados, garantindo a perfeita padronização dos mesmos.