

Composto por painéis lineares com 4 opções de largura fixados ao porta painel autotravante formando planos contínuos que podem ser combinados. Os painéis podem ser lisos ou perfurados



Sistema Linear RB



Sistemas

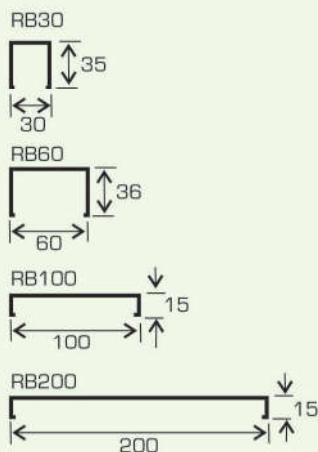
CONSTRUÇÃO SUSTENTÁVEL TEM QUE TER REFAX

Beleza e tecnologia para garantir um futuro limpo e confortável para o seu projeto

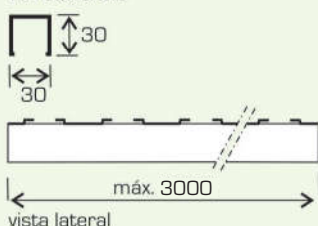
www.refax.com.br

Sistema linear RB

Componentes



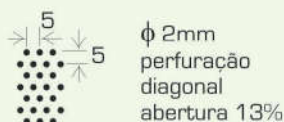
porta painel
RB autotrava



Atenção:

- Recomendamos sempre o uso de parafusos e demais acessórios de fixação em aço inoxidável.
- Produtos fornecidos em Galvalume ou Aluzinc não são passíveis de garantia.
- Para garantia do produto, a instalação deve ser feita rigorosamente de acordo com as normas técnicas do produto e demais especificações da Refax.
- Caso sejam necessários arremates diferenciados ou alguma solução técnica com relação ao produto, consulte o departamento técnico da Refax.

Padrão de perfuração



Outras opções de perfurações sob consulta.

A perfuração dos painéis permite boa visualização do ambiente externo sem perda da privacidade.

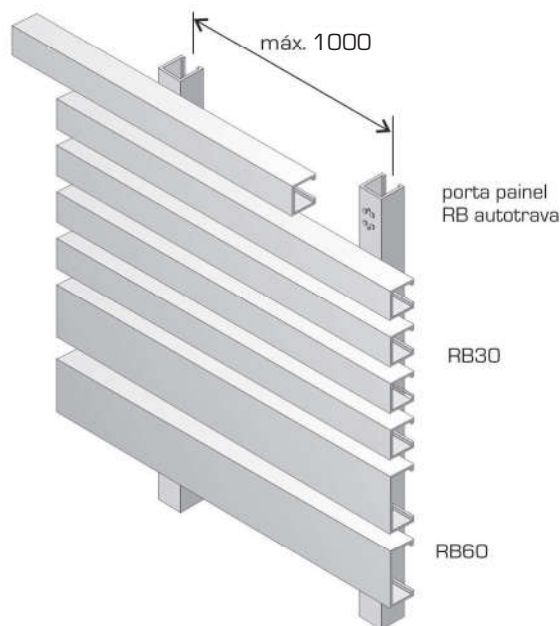
Tabela peso (Kg/m²)

Modelo	Alumínio	Aço/Aluzinc
RB30	3,350	8,375
RB60	3,200	8,000
RB100	2,150	5,375
RB200	2,100	5,250

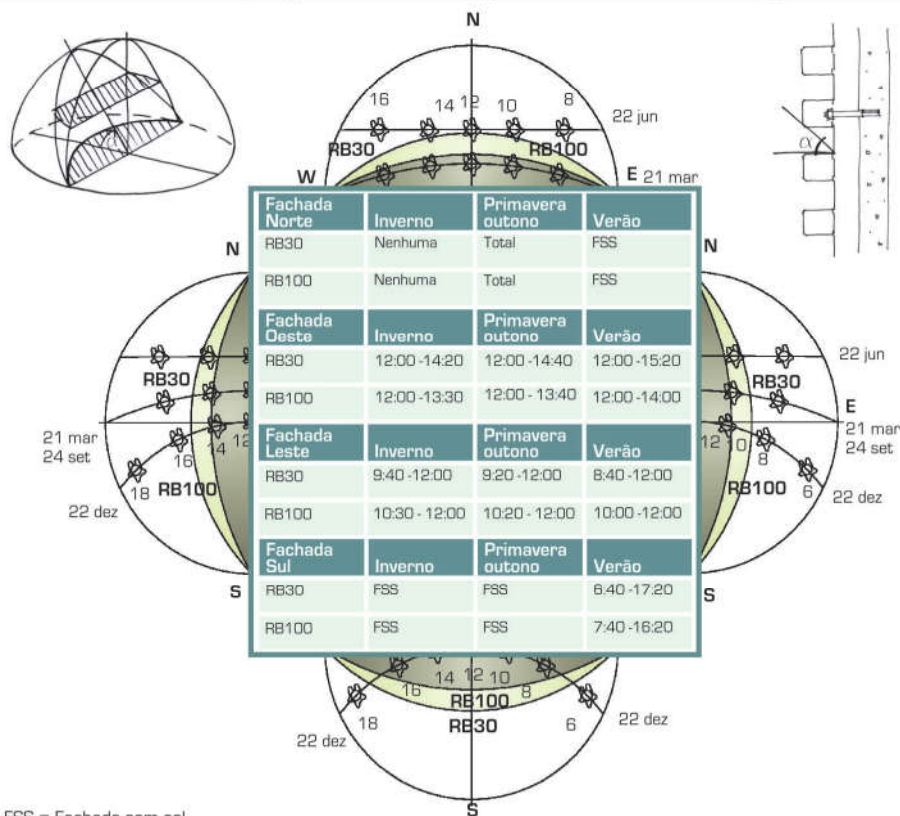
Os dados deste catálogo estão sujeitos a modificações sem prévio aviso.

Medidas em milímetros.

Detalhe de instalação



Máscara de insolação (para latitude aproximada de 24° sul)



Máscara de insolação para o brise RB30 e RB100 na horizontal

Informações técnicas

- **Matéria-prima:** Alumínio, aço zincado ou Aluzinc.
- **Cores:** 20 cores padrão ou outras sob encomenda.
- **Dimensões:** Comprimento conforme projeto [máximo 5000mm em função do transporte].
- **Acabamento:** Superfície tratada em processo contínuo composto por decapagem, aplicação de primer, pintura dupla face e cura em alta temperatura [sistema coil coating].
- **Conformação:** Componentes fabricados em perfiladeiras e prensas totalmente automatizadas, garantindo a perfeita padronização dos mesmos.
- **Manutenção:** Recomenda-se limpeza periódica do produto com detergente neutro.

www.refax.com.br

Dúvidas: acesse www.refax.com.br/duvidas