



Brise Metálico AS288

O **Brise Metálico Retrátil AS288** possui painéis curvos de 288 mm em alumínio, fixados sobre eixos tubulares e unidos por uma haste de acionamento sincronizado. Seu design oferece estética fluida e controle solar eficiente para projetos exigentes.

O sistema utiliza o exclusivo **porta-painel trilho** com encaixe tipo gaveta, impedindo desprendimentos e garantindo montagem ágil e segura. Disponível em versão microperfurada, permite a visão externa mantendo a privacidade.

Com **movimentação manual ou motorizada**, é ideal para fachadas dinâmicas que buscam tecnologia e proteção em grandes vãos.

Animação de instalação

Para mais informações sobre o produto e tutorial de instalação, acesse nosso site:



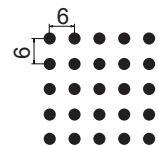
WWW.REFAX.COM.BR

Componentes

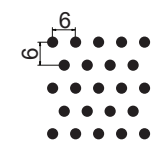


Padrão de Perfuração

P04
Ø2,5 paralelo
Abertura: 14%



P05
Ø3,0 diagonal
Abertura: 20%



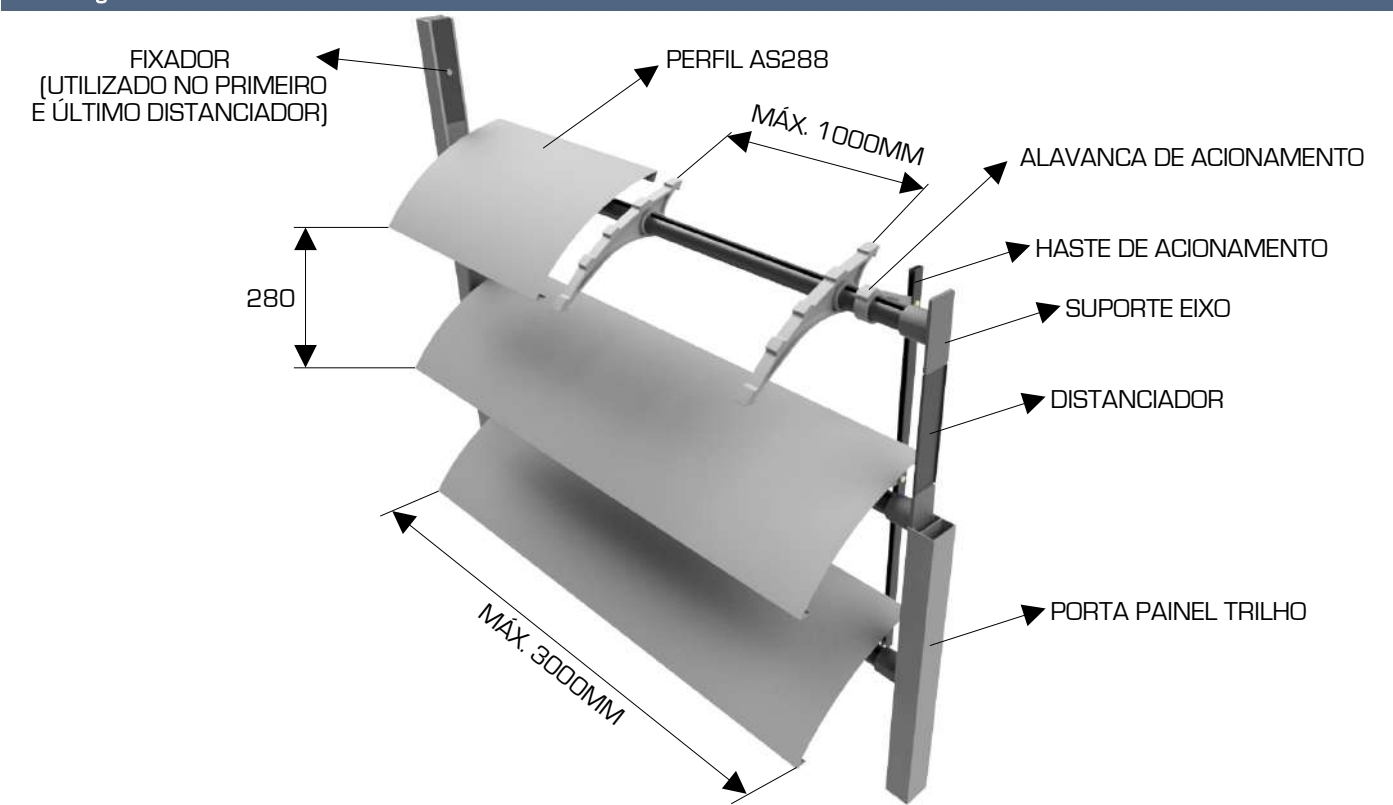
Confirmar disponibilidade do padrão de perfuração

Tabela Peso (Kg/m²)

Modelo	Passo Padrão	Alumínio	Galvalume
AS288	280	4,91	8,12

Os dados desse catálogo estão sujeitos a modificações sem aviso prévio. Medidas em milímetros.

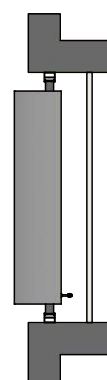
Montagem



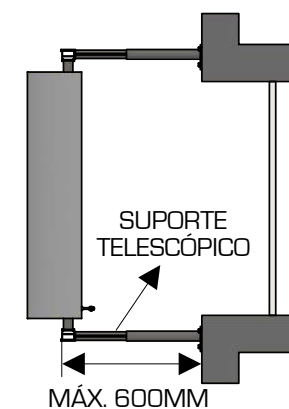
Algumas alternativas de Montagem

MONTAGEM VERTICAL

DENTRO DO VÃO

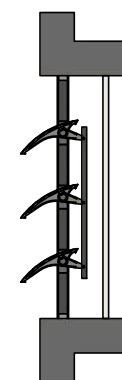


FORA DO VÃO

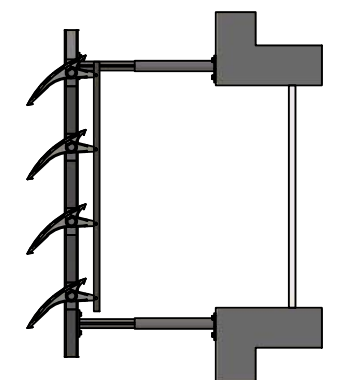


MONTAGEM HORIZONTAL

DENTRO DO VÃO



FORA DO VÃO



- **Matéria-prima:** Alumínio ou galvalume.
- **Cores:** 36 cores padrão ou outras sob consulta.
- **Dimensões:** Comprimento conforme projeto.
- **Acabamento:** Pintura poliéster com cura em alta temperatura (sistema coil Coating), 1.000 horas Salt spray.
- **Superfície:** Lisa ou perfurada.
- **Manutenção:** Recomenda-se limpeza periódica do produto com detergente Neutro. Ver manual de manutenção e limpeza disponível em www.refax.com.br
- **Instalação:**
 - Componentes de fixação devem ser fabricados em aço inoxidável.
 - A instalação deve ser realizada por empresa especializada e seguindo rigorosamente todas as normas deste informativo.
 - Para garantir a correta especificação do sistema de fixação, o departamento técnico deverá ser consultado.
 - Brises foram desenvolvidos para sombreamento, portanto não devem ser aplicados como guarda-corpo, gradis, portões ou coberturas.
- **Garantia:**
 - Garantia de 5 anos contra defeitos de fabricação, desde que observadas as normas acima relacionadas.
 - A garantia não se estende aos serviços de instalação.
 - A garantia não se aplica a produtos fabricados em galvalume.

