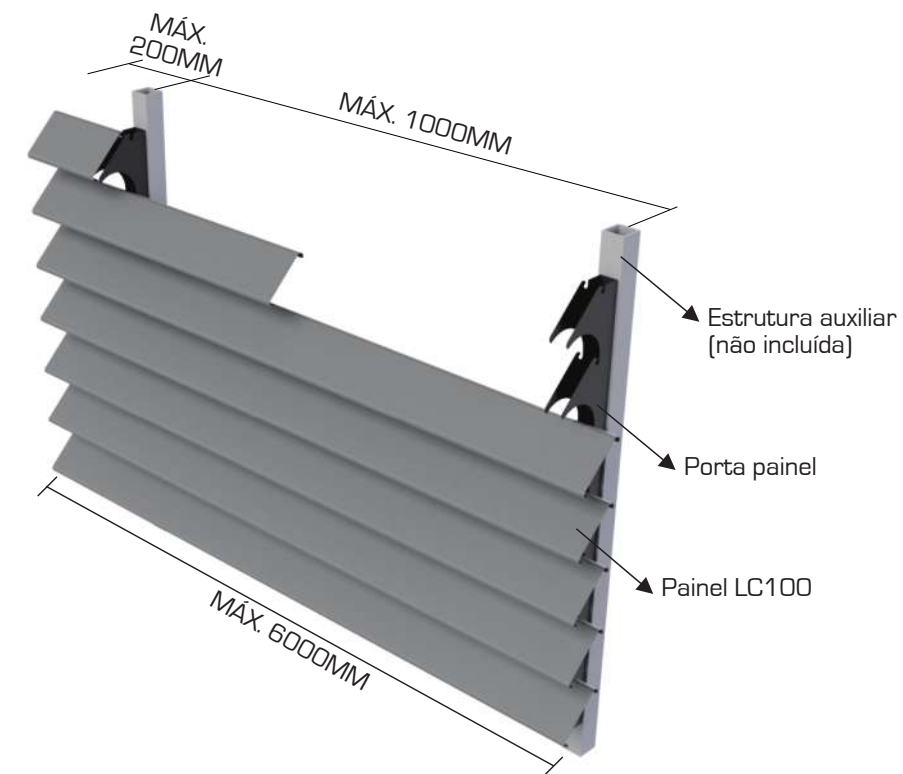




## Montagem



## Brise Linear LC100

O Brise Metálico linear LC100 oferece excelente custo-benefício, aliando sombreamento eficiente a um design funcional. Seus painéis lineares são instalados por encaixe preciso em porta-painéis, com **inclinações fixas de 45° ou 60°**, permitindo o controle solar ideal para fachadas e áreas externas.

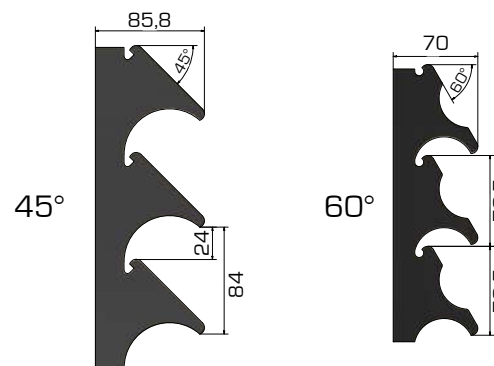
Disponível nas versões lisa ou perfurada, o sistema amplia as possibilidades estéticas e térmicas do projeto. Além da aplicação vertical tradicional, o LC100 pode ser instalado como marquise, proporcionando proteção horizontal e uma volumetria elegante.

Fabricado em alumínio ou galvalume, garante alta durabilidade e alinhamento rigoroso, sendo a solução técnica ideal para projetos que buscam **economia e eficiência**.

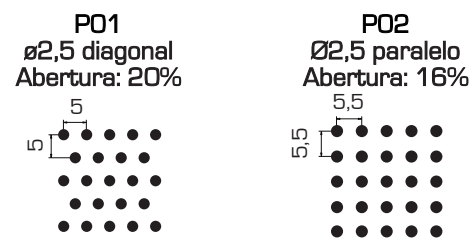
### Componentes



### Porta painéis



### Padrão de Perfuração



Confirmar disponibilidade do padrão de perfuração

### Tabela Peso [Kg/m²]

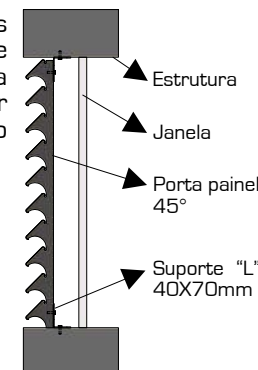
Modelo	Alumínio	Galvalume
LC100 45°	2,40	6,00
LC100 60°	2,65	5,52

Os dados desse catálogo estão sujeitos a modificações sem aviso prévio. Medidas em milímetros.

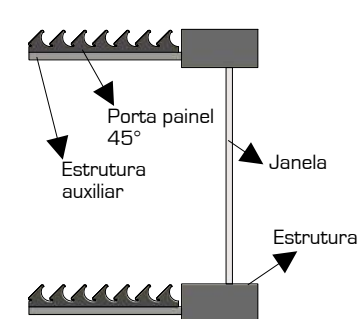
### Algumas alternativas de Montagem

#### MONTAGEM DENTRO DO VÃO

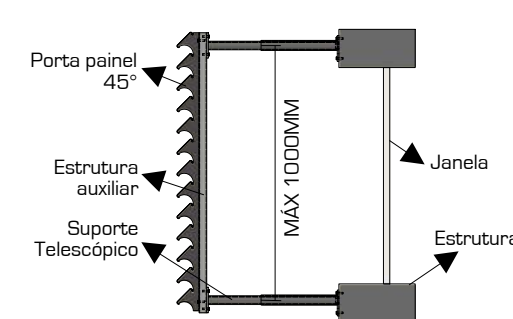
Para vãos maiores que 1000mm, deve se considerar uma estrutura auxiliar para sustentar o porta painel



#### MONTAGEM MARQUISE



#### MONTAGEM FORA DO VÃO

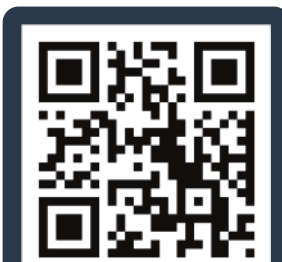


- **Matéria-prima:** Alumínio ou galvalume.
- **Cores:** 36 cores padrão ou outras sob consulta.
- **Dimensões:** Comprimento conforme projeto.
- **Acabamento:** Pintura poliéster com cura em alta temperatura (sistema coil Coating), 1.000 horas Salt spray.
- **Superfície:** Lisa ou perfurada.
- **Manutenção:** Recomenda-se limpeza periódica do produto com detergente Neutro. Ver manual de manutenção e limpeza disponível em [www.refax.com.br](http://www.refax.com.br)
- **Instalação:**
  - Componentes de fixação devem ser fabricados em aço inoxidável.
  - A instalação deve ser realizada por empresa especializada e seguindo rigorosamente todas as normas deste informativo.
  - Para garantir a correta especificação do sistema de fixação, o departamento técnico deverá ser consultado.
  - Brises foram desenvolvidos para sombreamento, portanto não devem ser Aplicados como guarda-corpo, gradis, portões ou coberturas.
- **Garantia:**
  - Garantia de 5 anos contra defeitos de fabricação, desde que observadas as normas acima relacionadas.
  - A garantia não se estende aos serviços de instalação.
  - A garantia não se aplica a produtos fabricados em galvalume.



### Animação de instalação

Para mais informações sobre o produto e tutorial de instalação, acesso nosso site:



[WWW.REFAX.COM.BR](http://WWW.REFAX.COM.BR)