



Brise Metálico AA440

O **Brise Metálico Retrátil AA440** destaca-se por seus painéis em formato de "asa de avião" com 440 mm de largura, ideais para projetos que buscam imponência e alta eficiência. Fabricado em alumínio, o sistema **permite o preenchimento com material termoacústico** para elevar o conforto térmico e a eficiência energética da edificação.

O sistema utiliza **porta-painel trilho** com encaixe tipo gaveta, garantindo segurança contra desprendimentos e agilidade na montagem.

Com **acionamento manual ou motorizado**, permite o ajuste dinâmico da luz e ventilação, conferindo uma estética robusta e tecnológica a fachadas de grande escala.

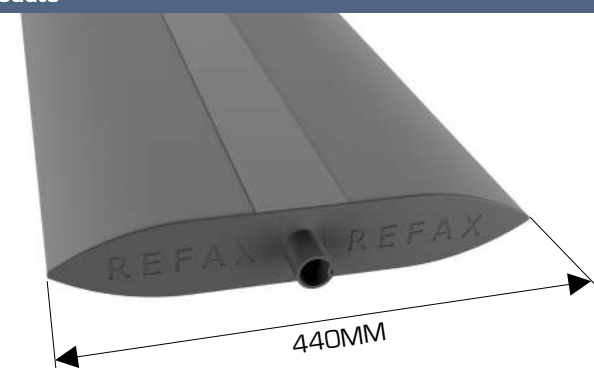
Animação de instalação

Para mais informações sobre o produto e tutorial de instalação, acesso nosso site:



WWW.REFAX.COM.BR

Produto



Componentes



Estrutura

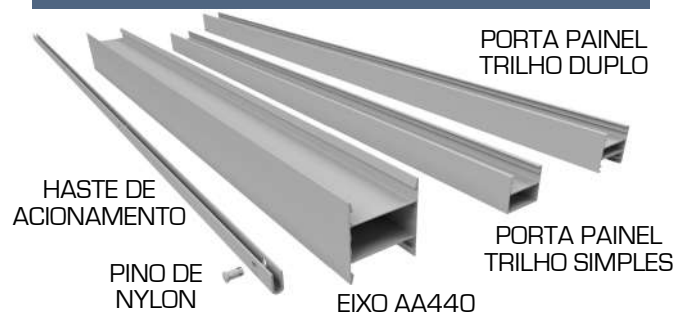
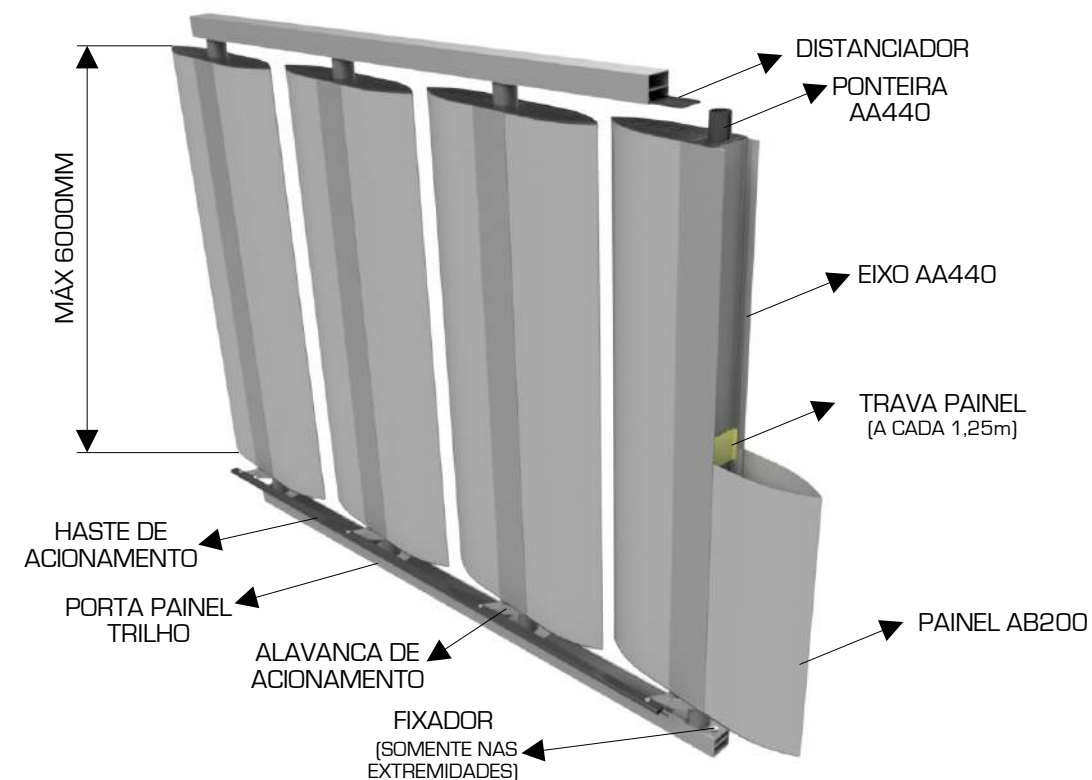


Tabela Peso (Kg/m²)

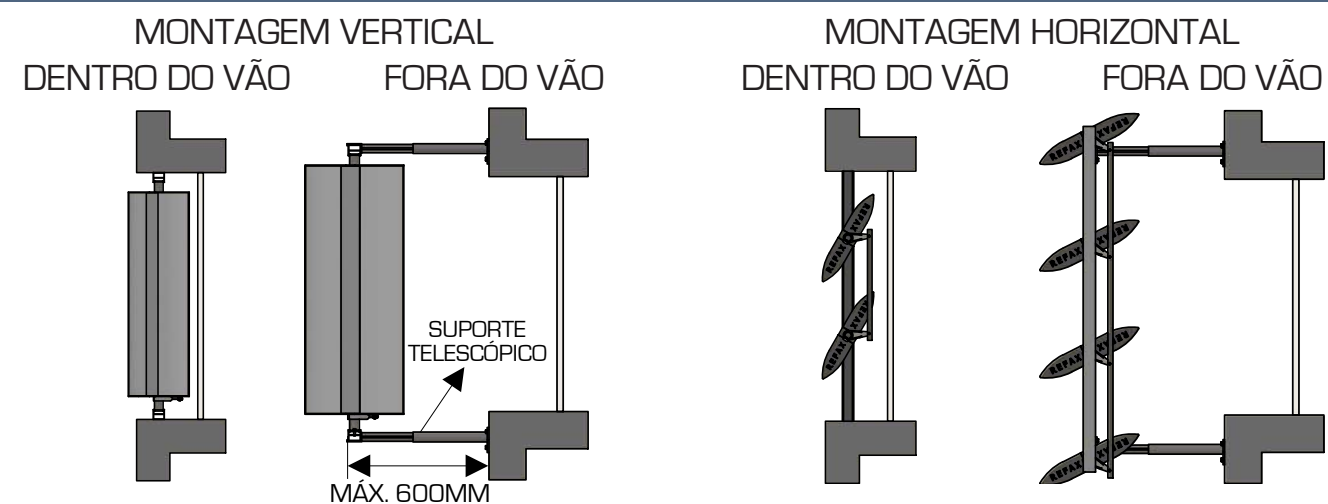
Modelo	Passo Padrão	Alumínio	Galvalume
AA440	430	6,62	11,96

Os dados desse catálogo estão sujeitos a modificações sem aviso prévio. Medidas em milímetros.

Montagem



Algumas alternativas de Montagem



- **Matéria-prima:** Alumínio ou galvalume.
- **Cores:** 36 cores padrão ou outras sob consulta.
- **Dimensões:** Comprimento conforme projeto.
- **Acabamento:** Pintura poliéster com cura em alta temperatura (sistema coil Coating), 1.000 horas Salt spray.
- **Superfície:** Lisa ou perfurada.
- **Manutenção:** Recomenda-se limpeza periódica do produto com detergente Neutro. Ver manual de manutenção e limpeza disponível em www.refax.com.br
- **Instalação:**
 - Componentes de fixação devem ser fabricados em aço inoxidável.
 - A instalação deve ser realizada por empresa especializada e seguindo rigorosamente todas as normas deste informativo.
 - Para garantir a correta especificação do sistema de fixação, o departamento técnico deverá ser consultado.
 - Brises foram desenvolvidos para sombreamento, portanto não devem ser Aplicados como guarda-corpo, gradis, portões ou coberturas.
- **Garantia:**
 - Garantia de 5 anos contra defeitos de fabricação, desde que observadas as normas acima relacionadas.
 - A garantia não se estende aos serviços de instalação.
 - A garantia não se aplica a produtos fabricados em galvalume.

