



Brise Asa de Avião

O **Brise Metálico Retrátil Asa de Avião** é composto por painéis com seção em "asa de avião", fabricados em alumínio e preenchidos com poliuretano expandido. Essa composição garante um **isolamento termoacústico superior**, ideal para projetos que priorizam o conforto térmico e a eficiência energética.

Seu diferencial técnico é o exclusivo **porta-painel trilho**, onde os elementos são encaixados tipo gaveta. Esse sistema impede o desprendimento acidental e facilita significativamente a montagem.

Disponível nas larguras de 150, 275 e 350 mm, o brise oferece **movimentação manual ou motorizada**, adaptando-se perfeitamente ao controle solar dinâmico de fachadas modernas.

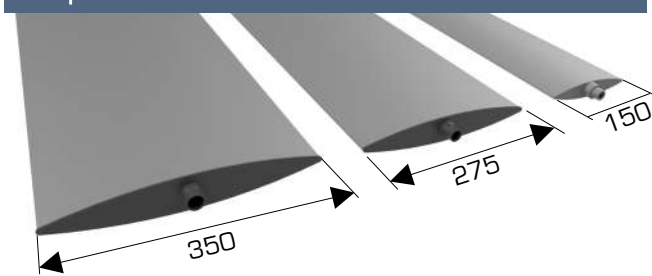
Animação de instalação

Para mais informações sobre o produto e tutorial de instalação, acesse nosso site:

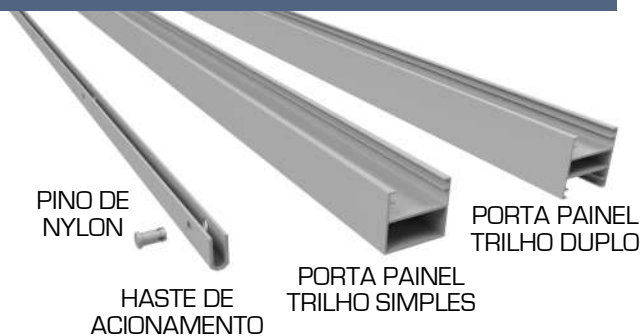


WWW.REFAX.COM.BR

Componentes



Estrutura



Acessórios opcionais

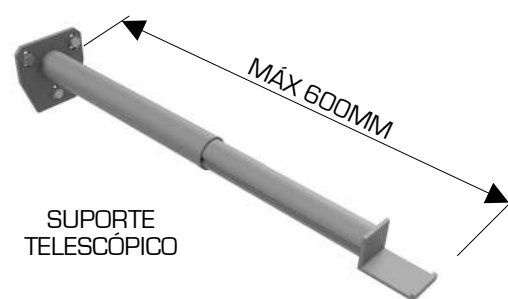
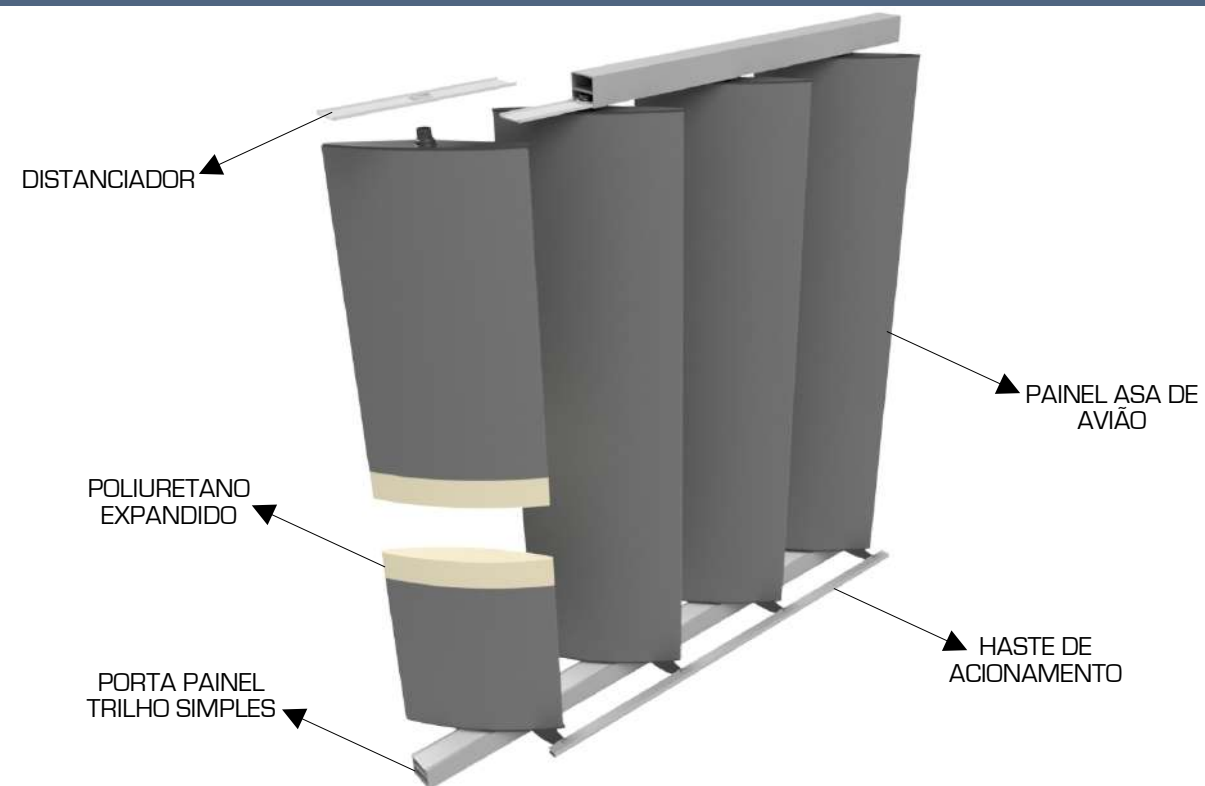


Tabela Peso (Kg/m²)

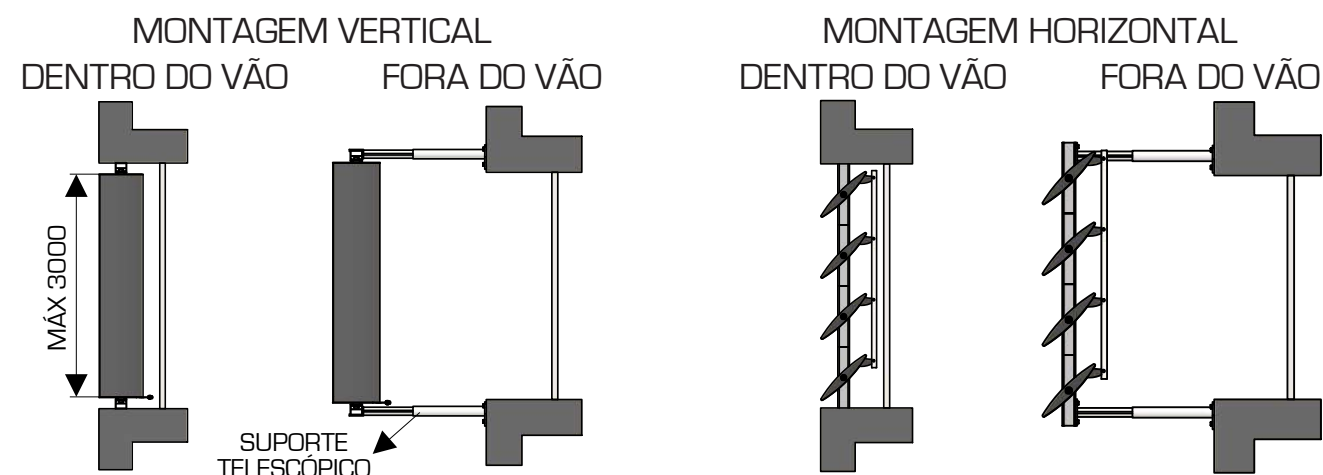
Modelo	Passo Padrão	Alumínio
AA150	140	4,20
AA275	265	4,35
AA350	340	4,50

Os dados desse catálogo estão sujeitos a modificações sem aviso prévio. Medidas em milímetros.

Montagem



Algumas alternativas de Montagem



- **Matéria-prima:** Alumínio ou galvalume.
- **Cores:** 36 cores padrão ou outras sob consulta.
- **Dimensões:** Comprimento conforme projeto.
- **Acabamento:** Pintura poliéster com cura em alta temperatura (sistema coil Coating), 1.000 horas Salt spray.
- **Superfície:** Lisa.
- **Manutenção:** Recomenda-se limpeza periódica do produto com detergente Neutro. Ver manual de manutenção e limpeza disponível em www.refax.com.br
- **Instalação:**
 - Componentes de fixação devem ser fabricados em aço inoxidável.
 - A instalação deve ser realizada por empresa especializada e seguindo rigorosamente todas as normas deste informativo.
 - Para garantir a correta especificação do sistema de fixação, o departamento técnico deverá ser consultado.
 - Brises foram desenvolvidos para sombreamento, portanto não devem ser Aplicados como guarda-corpo, gradis, portões ou coberturas.
- **Garantia:**
 - Garantia de 5 anos contra defeitos de fabricação, desde que observadas as normas acima relacionadas.
 - A garantia não se estende aos serviços de instalação.
 - A garantia não se aplica a produtos fabricados em galvalume.

