



Forro Metálico Baffle

O **Forro Metálico Baffle** é composto por painéis verticais de 100 mm e 200 mm de altura. Sua estrutura permite integrar perfeitamente componentes de comunicação visual, sonorização e sprinklers, além de definir o pé-direito em grandes vãos por meio de planos reticulados.

A principal vantagem técnica é a **elevada absorção acústica**. A geometria dos painéis interrompe as ondas sonoras, reduzindo a reverberação no ambiente. Esse desempenho pode ser otimizado com a perfuração técnica dos painéis e a incorporação de mantas acústicas.

Versátil, o sistema oferece espaçamento variável e permite alternar alturas na mesma modulação. Fabricado em qualquer cor, garante estética volumétrica e **fácil acesso às instalações superiores**.

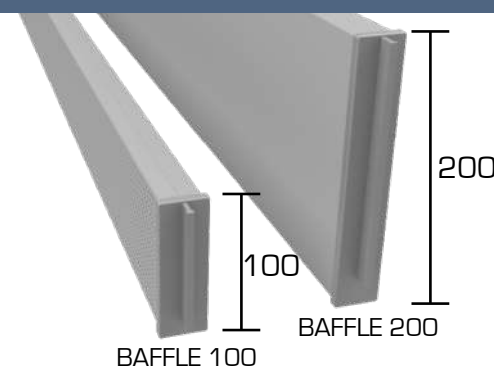
Animação de instalação

Para mais informações sobre o produto e tutorial de instalação, acesse nosso site:



WWW.REFAX.COM.BR

Componentes

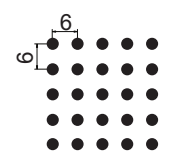


Acessórios

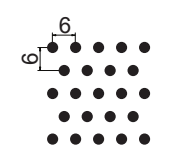


Padrão de Perfuração

P04
Ø2,5 paralelo
Abertura: 14%



P05
Ø3,0 diagonal
Abertura: 20%



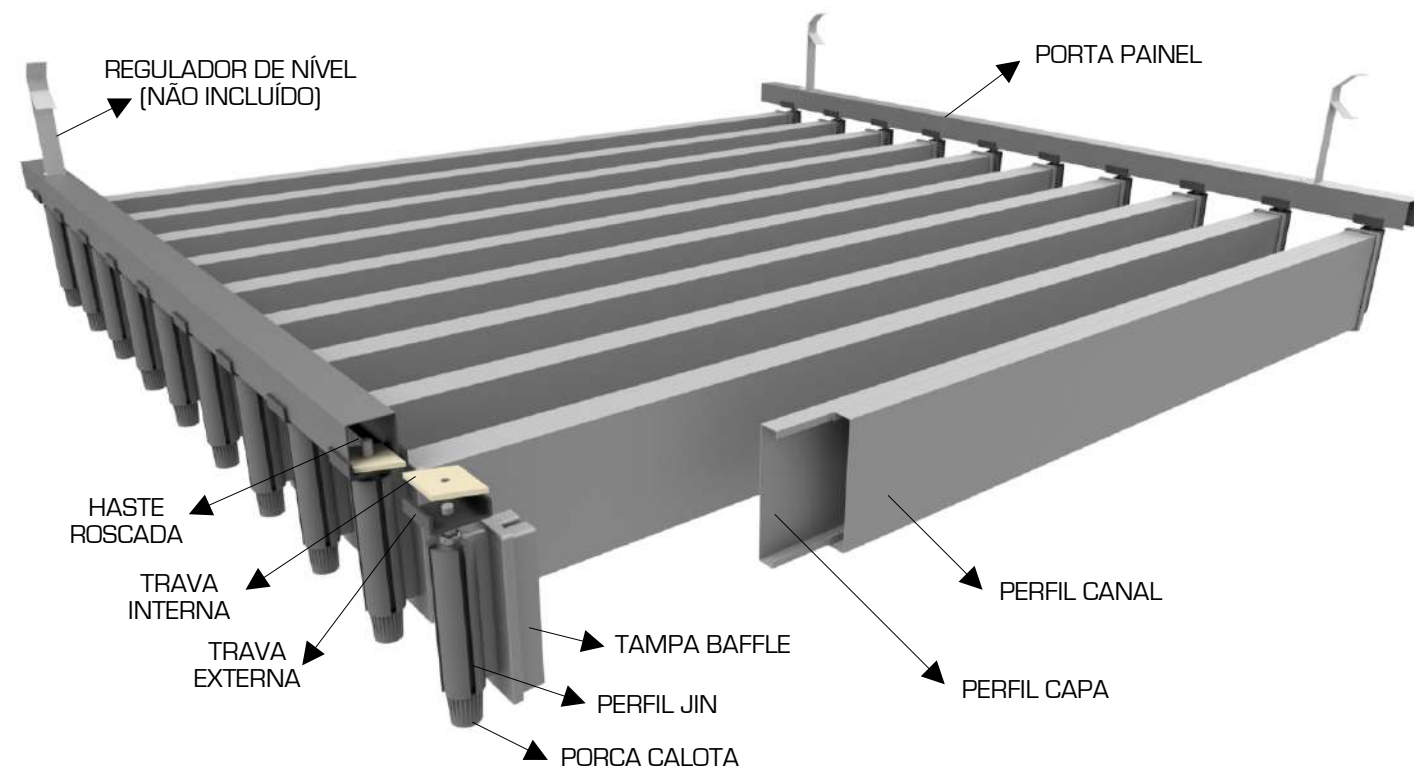
Confirmar disponibilidade do padrão de perfuração

Tabela Peso (Kg/m²)

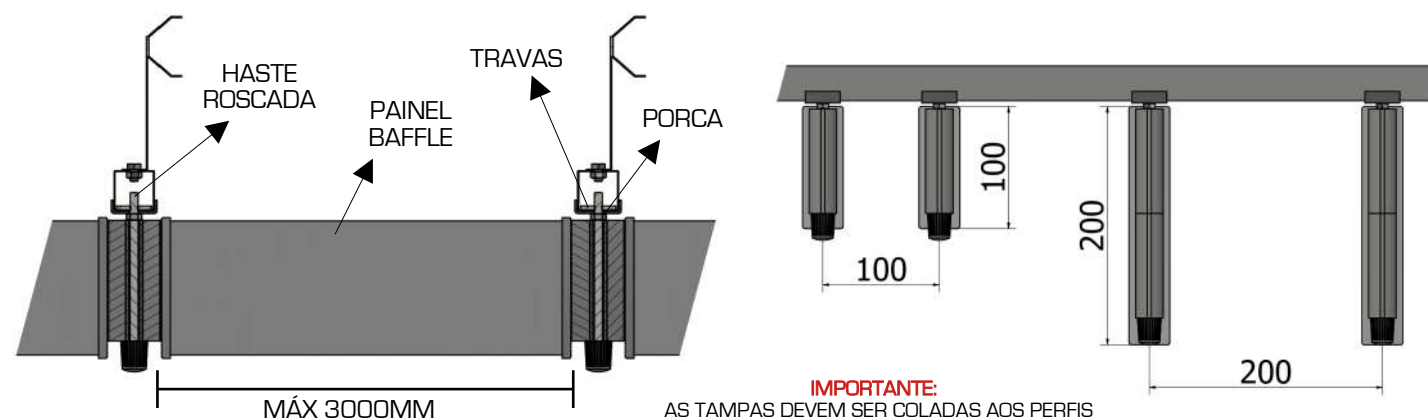
Modelo	Passo Padrão	Alumínio	Galvalume
BAFFLE 100	100	3,80	10,42
BAFFLE 200	200	4,65	12,71

Os dados desse catálogo estão sujeitos a modificações sem aviso prévio. Medidas em milímetros.

Montagem



Algumas alternativas de Montagem



IMPORTANTE:
AS TAMPAS DEVEM SER COLADAS AOS PERFIS UTILIZANDO COLA TEK BOND 793 OU SIMILAR.

- **Matéria-prima:** Alumínio ou galvalume.
- **Cores:** 36 cores padrão ou outras sob consulta.
- **Dimensões:** Comprimento conforme projeto.
- **Acabamento:** Pintura poliéster com cura em alta temperatura (sistema coil Coating), 1.000 horas Salt spray.
- **Superfície:** Lisa ou perfurada.
- **Manutenção:** Recomenda-se limpeza periódica do produto com detergente Neutro.
- **Instalação:**
 - Componentes de fixação devem ser fabricados em aço inoxidável.
 - A instalação deve ser realizada por empresa especializada e seguindo rigorosamente todas as normas deste informativo.
 - Todas as instalações acima do forro, como dutos e tubulações, devem estar finalizadas e testadas antes de iniciar a montagem do forro.
 - Garantir que os pendurais (Arames ou tirantes) sejam dimensionados e Espaçados conforme a carga total do sistema (peso das placas + peso dos acessórios, como luminárias).
- **Garantia:**
 - Garantia de 5 anos contra defeitos de fabricação, desde que observadas as normas acima relacionadas.
 - A garantia não se estende aos serviços de instalação.
 - A garantia não se aplica a produtos fabricados em galvalume.

