

## Forro Colmeia Belize

O Forro Metálico Colmeia Belize é um modelo exclusivo da Refax, composto por grelhas de perfis tipo "Y" (15 mm de base por 38 mm de altura) com cinta perimetral. O sistema é simplesmente apoiado sobre uma estrutura de perfil T15 clicado, o que garante extrema facilidade de remoção para acesso às instalações no sobreforro.

O grande diferencial deste modelo é a aba inclinada do perfil "Y", que diminui o ângulo de visualização da parte superior. Essa característica técnica permite a escolha de malhas mais abertas, proporcionando um excelente efeito estético com um menor custo por metro quadrado. Além disso, o sistema oferece total flexibilidade para a instalação de pontos de iluminação, que podem ser fixados de forma independente em qualquer ponto da grelha.

### Animação de instalação

Para mais informações sobre o produto e tutorial de instalação, acesso nosso site:



WWW.REFAX.COM.BR

### Componentes

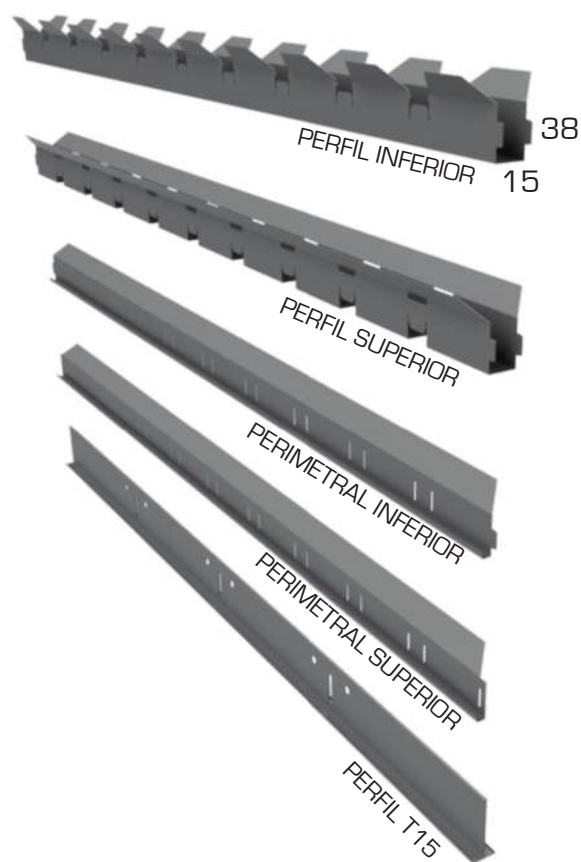
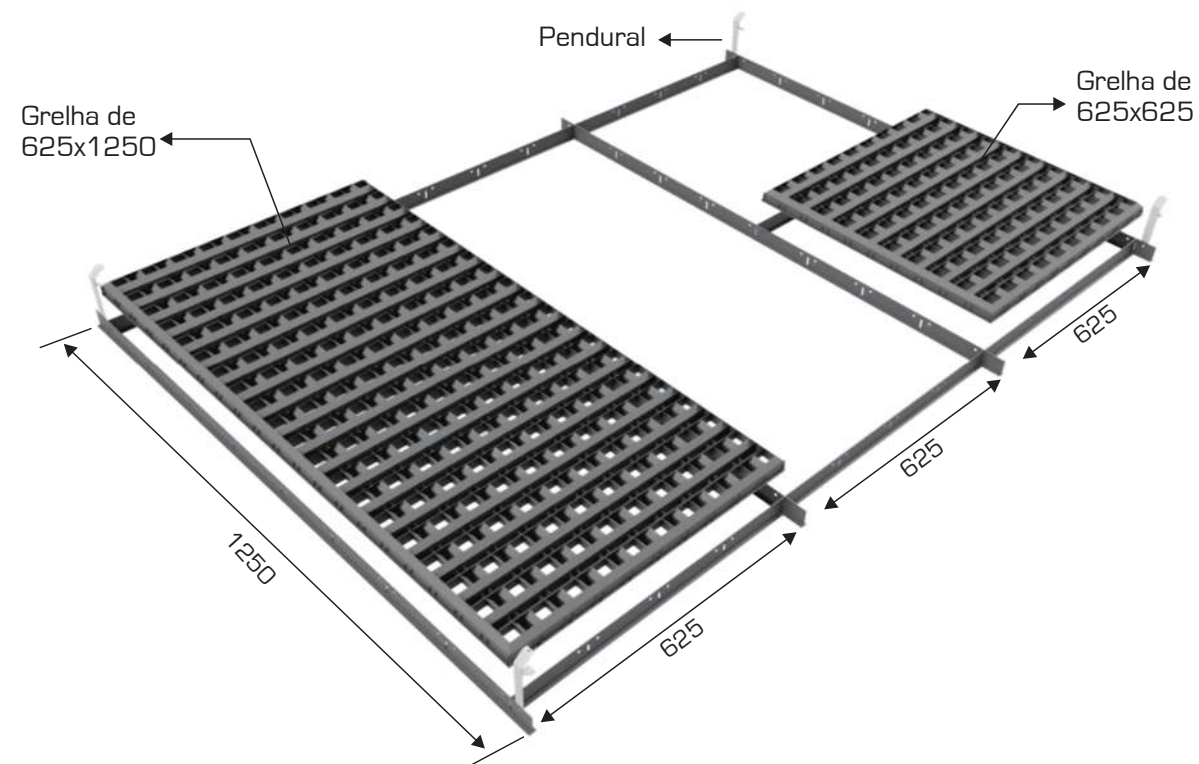


Tabela Peso (Kg/m²)

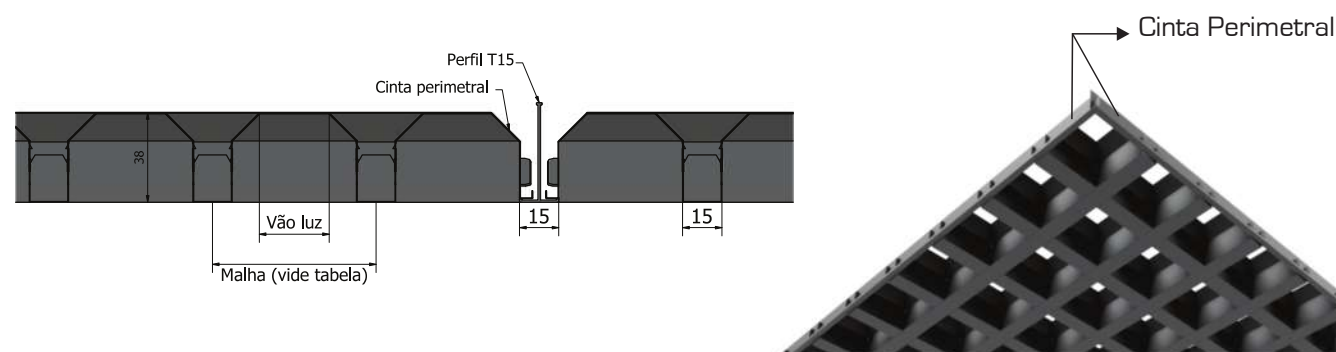
Malha	Vão Luz	% Abertura	Alumínio
62,5	27,5	19%	2,70
69	34	24%	2,50
78	43	30%	2,30
89	54	37%	2,10
104	69	44%	1,90
125	90	52%	1,70

Os dados desse catálogo estão sujeitos a modificações sem aviso prévio. Medidas em milímetros.

### Montagem



### Algumas alternativas de Montagem



- **Matéria-prima:** Alumínio ou galvalume.
- **Cores:** 36 cores padrão ou outras sob consulta.
- **Dimensões:** Comprimento conforme projeto.
- **Acabamento:** Pintura poliéster com cura em alta temperatura (sistema coil Coating), 1.000 horas Salt spray.
- **Superfície:** Lisa.
- **Manutenção:** Recomenda-se limpeza periódica do produto com detergente Neutro.
- **Instalação:**
  - Componentes de fixação devem ser fabricados em aço inoxidável.
  - A instalação deve ser realizada por empresa especializada e seguindo rigorosamente todas as normas deste informativo.
  - Todas as instalações acima do forro, como dutos e tubulações, devem estar finalizadas e testadas antes de iniciar a montagem do forro.
  - Garantir que os pendurais (Arame ou tirantes) sejam dimensionados e Espaçados conforme a carga total do sistema (peso das placas + peso dos acessórios, como luminárias).
- **Garantia:**
  - Garantia de 5 anos contra defeitos de fabricação, desde que observadas as normas acima relacionadas.
  - A garantia não se estende aos serviços de instalação.
  - A garantia não se aplica a produtos fabricados em galvalume.

