



Revestimento Junta Seca

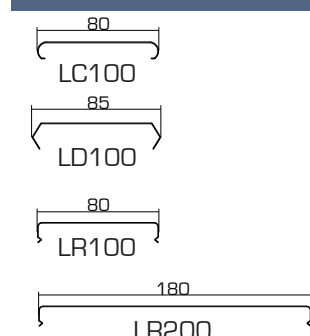
O Revestimento Metálico Linear Junta Seca utiliza os painéis modelos LR100 e LR200 (cantos retos), LC100 (cantos arredondados) e LD100 (cantos chanfrados), encaixados com uma separação mínima de apenas 3 mm. Essa modulação cria uma superfície de visual contínuo e suave, sendo uma solução refinada tanto para fachadas quanto para interiores residenciais e corporativos.

Sua principal vantagem técnica é a **facilidade de remoção**, permitindo acesso rápido a instalações ou estruturas por trás do revestimento. O sistema une a robustez do alumínio a uma estética limpa, garantindo rapidez na montagem e um acabamento sofisticado que valoriza o design arquitetônico.

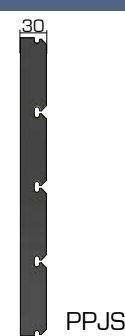
Componentes



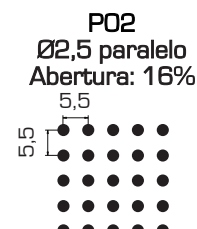
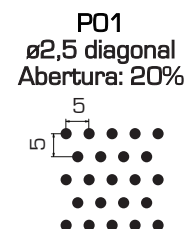
Painéis



Porta painéis



Padrão de Perfuração



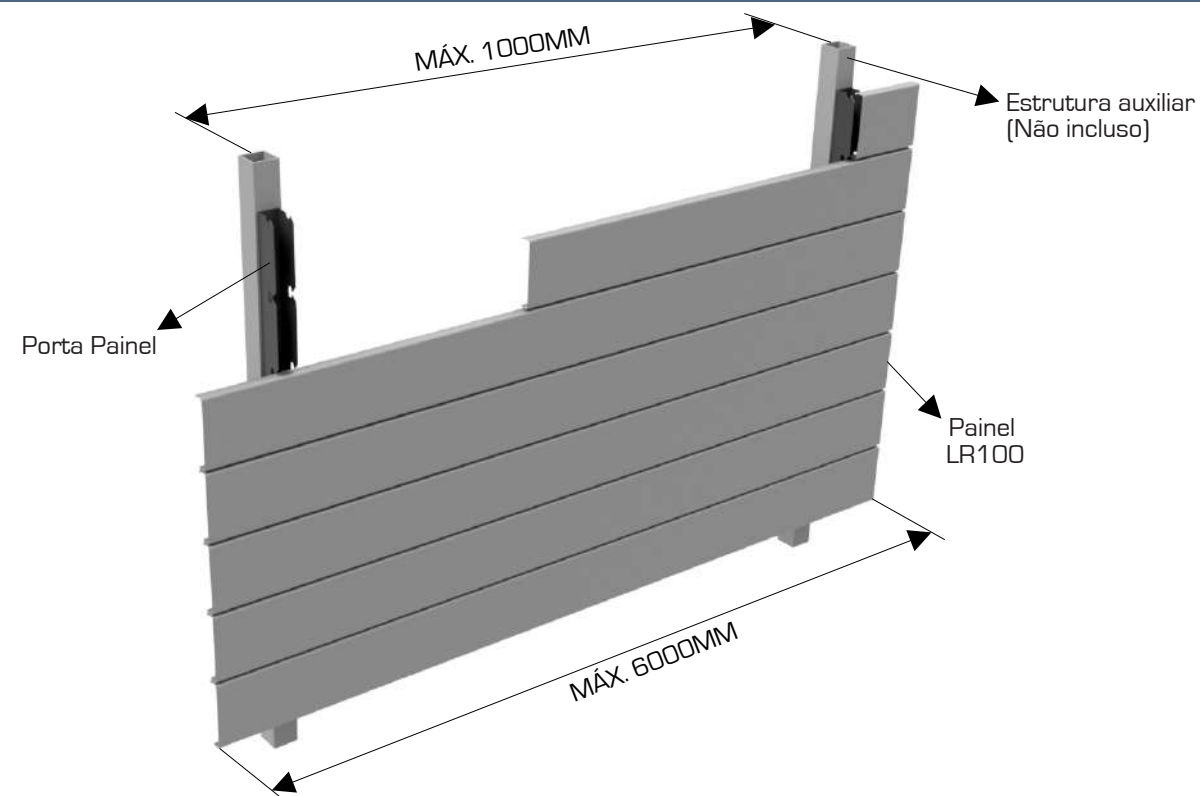
Confirmar disponibilidade do padrão de perfuração

Tabela Peso (Kg/m²)

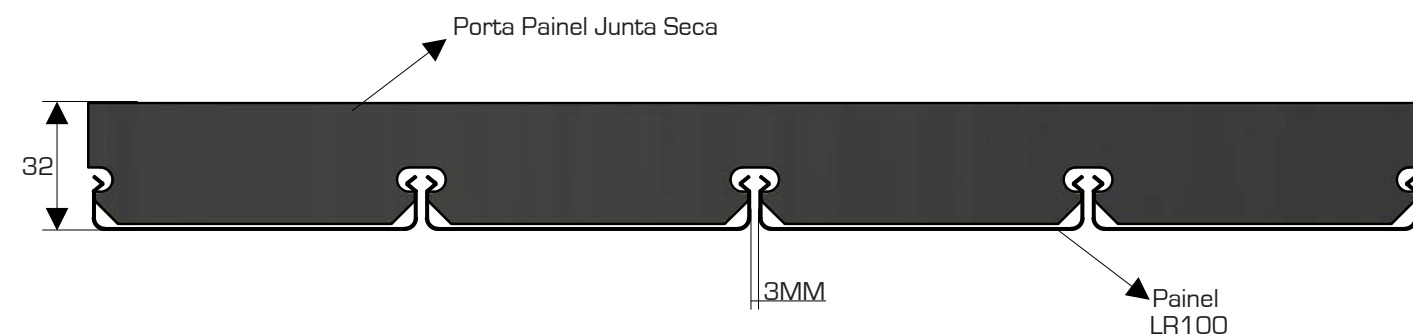
Modelo	Passo Padrão	Alumínio	Galvalume
LR100	82,4	1,68	5,09
LR200	182,4	1,83	4,58
LC100	82,4	1,78	4,88
LD100	86	2,05	5,14

Os dados desse catálogo estão sujeitos a modificações sem aviso prévio. Medidas em milímetros.

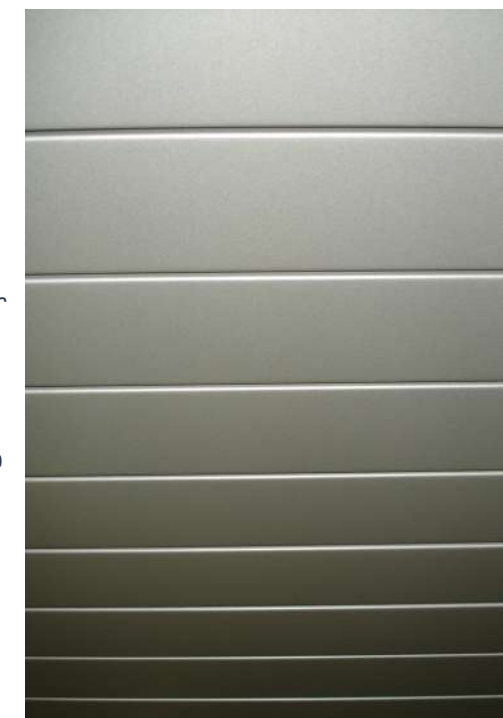
Montagem



Detalhe de Montagem



- **Matéria-prima:** Alumínio ou galvalume.
- **Cores:** 36 cores padrão ou outras sob consulta.
- **Dimensões:** Comprimento conforme projeto.
- **Acabamento:** Pintura poliéster com cura em alta temperatura (sistema coil Coating), 1.000 horas Salt spray.
- **Superfície:** Lisa ou perfurada.
- **Manutenção:** Recomenda-se limpeza periódica do produto com detergente Neutro. Ver manual de manutenção e limpeza disponível em www.refax.com.br
- **Instalação:**
 - Componentes de fixação devem ser fabricados em aço inoxidável.
 - A instalação deve ser realizada por empresa especializada e seguindo rigorosamente todas as normas deste informativo.
 - Para garantir a correta especificação do sistema de fixação, o departamento técnico deverá ser consultado.
 - Brises foram desenvolvidos para sombreamento, portanto não devem ser Aplicados como guarda-corpo, gradis, portões ou coberturas.
- **Garantia:**
 - Garantia de 5 anos contra defeitos de fabricação, desde que observadas as normas acima relacionadas.
 - A garantia não se estende aos serviços de instalação.
 - A garantia não se aplica a produtos fabricados em galvalume.



Animação de instalação

Para mais informações sobre o produto e tutorial de instalação, acesso nosso site:



WWW.REFAX.COM.BR