



Revestimento Clip In

O **Revestimento Metálico Modular Clip-in** é composto por painéis de arestas chanfradas fixados sob pressão a uma **estrutura oculta**. O sistema em junta seca forma um plano contínuo com visual reticulado sofisticado, garantindo um acabamento impecável, uniforme e de alta resistência para superfícies verticais e fachadas.

Disponível em diversas modulações, é a solução ideal para projetos que exigem estética contemporânea e rigor técnico no fechamento de grandes áreas, proporcionando um **design limpo** que valoriza a volumetria arquitetônica.

Animação de instalação

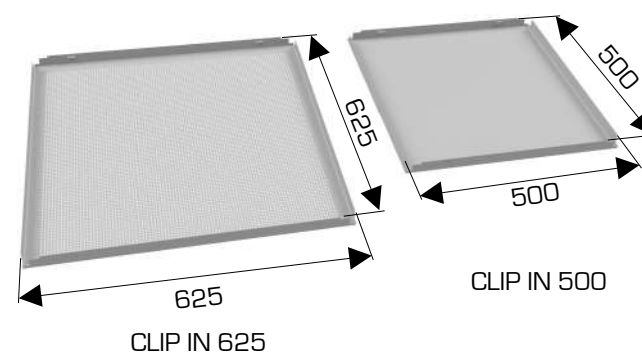
Para mais informações sobre o produto e tutorial de instalação, acesse nosso site:



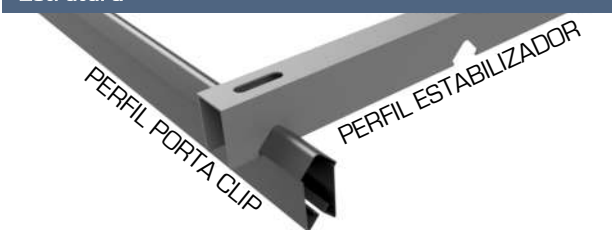
WWW.REFAX.COM.BR

www.refax.com.br

Componentes

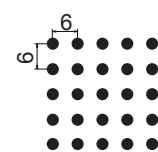


Estrutura

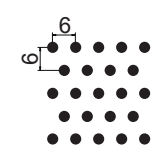


Padrão de Perfuração

P04
Ø2,5 paralelo
Abertura: 14%



P05
Ø3,0 diagonal
Abertura: 20%



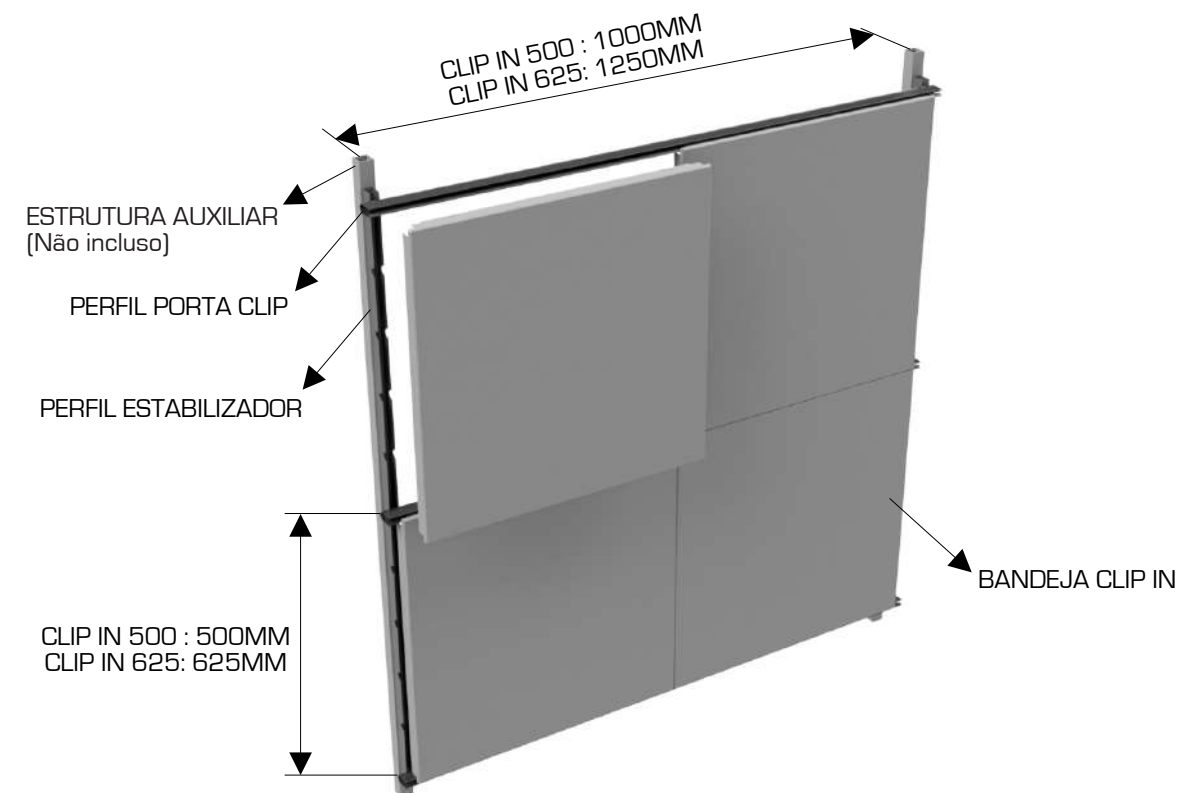
Confirmar disponibilidade do padrão de perfuração

Tabela Peso (Kg/m²)

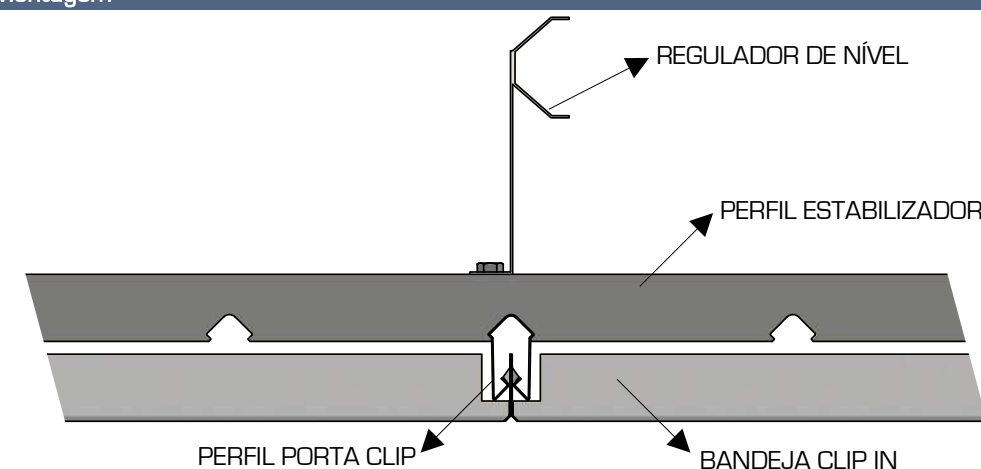
Modelo	Alumínio	Galvalume
CLIP IN 625	2,03	4,51
CLIP IN 500	2,20	4,78

Os dados desse catálogo estão sujeitos a modificações sem aviso prévio. Medidas em milímetros.

Montagem



Detalhes de Montagem



- **Matéria-prima:** Alumínio ou galvalume.
- **Cores:** 36 cores padrão ou outras sob consulta.
- **Dimensões:** Comprimento conforme projeto.
- **Acabamento:** Pintura poliéster com cura em alta temperatura (sistema coil Coating), 1.000 horas Salt spray.
- **Superfície:** Lisa ou perfurada.
- **Manutenção:** Recomenda-se limpeza periódica do produto com detergente Neutro. Ver manual de manutenção e limpeza disponível em www.refax.com.br
- **Instalação:**
 - Componentes de fixação devem ser fabricados em aço inoxidável.
 - A instalação deve ser realizada por empresa especializada e seguindo rigorosamente todas as normas deste informativo.
 - Para garantir a correta especificação do sistema de fixação, o departamento técnico deverá ser consultado.
 - Brises foram desenvolvidos para sombreamento, portanto não devem ser aplicados como guarda-corpo, gradis, portões ou coberturas.
- **Garantia:**
 - Garantia de 5 anos contra defeitos de fabricação, desde que observadas as normas acima relacionadas.
 - A garantia não se estende aos serviços de instalação.
 - A garantia não se aplica a produtos fabricados em galvalume.



www.refax.com.br