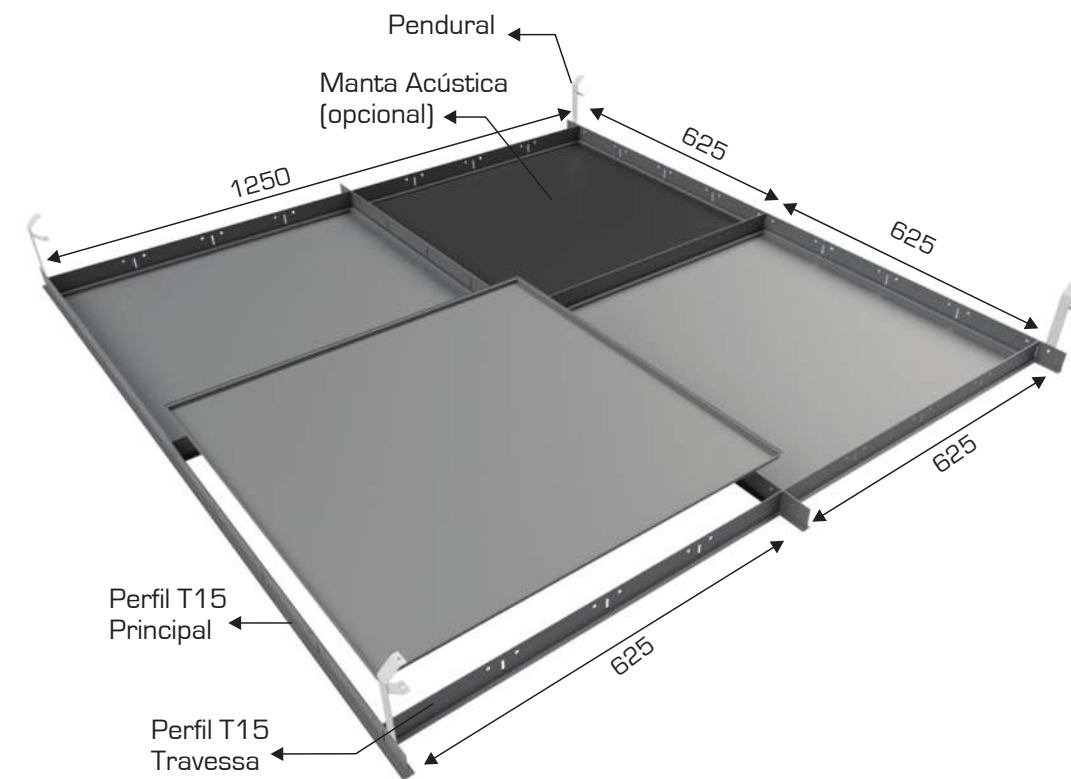




## Montagem



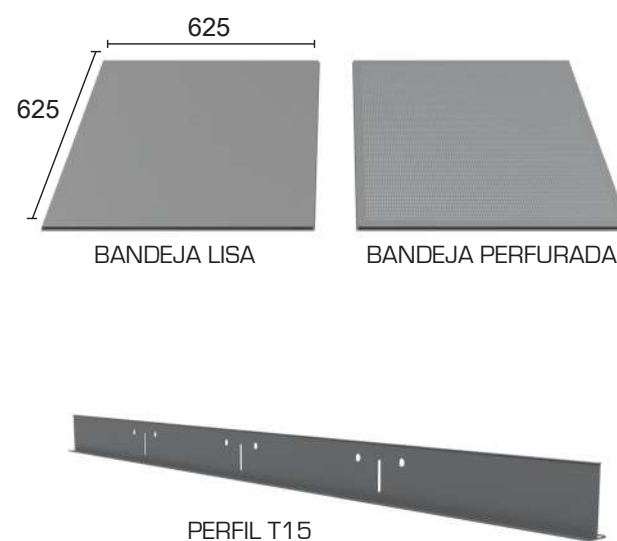
## Forro Modular Tegular

O **Forro Metálico Modular Tegular** é composto por placas de 625 x 625 mm com bordas rebaxadas, **apoiadas sobre perfis T15 clicados**. Esse design cria um visual reticulado de alto apelo estético, destacando a modulação do ambiente.

Sua instalação **facilita a remoção para manutenção rápida** no sobreforro. O sistema oferece excelente desempenho acústico, que pode ser potencializado com a perfuração das placas e o uso de mantas ou tecido não-tecido (non-woven).

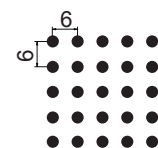
É a escolha ideal para projetos que buscam praticidade, durabilidade e uma estética geométrica moderna e organizada.

### Componentes

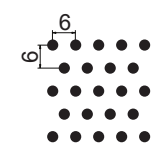


### Padrão de Perfuração

**P04**  
Ø2,5 paralelo  
Abertura: 14%



**P05**  
Ø3,0 diagonal  
Abertura: 20%



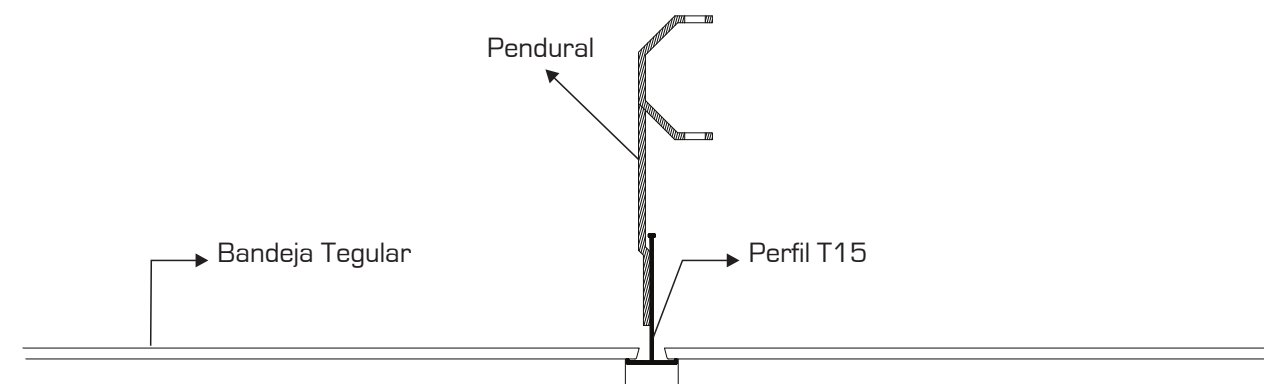
Confirmar disponibilidade do padrão de perfuração

### Tabela Peso (Kg/m²)

Modelo	Alumínio	Galvalume
Tegular	2,45	6,10

Os dados desse catálogo estão sujeitos a modificações sem aviso prévio. Medidas em milímetros.

### Algumas alternativas de Montagem



### Animação de instalação

Para mais informações sobre o produto e tutorial de instalação, acesso nosso site:



WWW.REFAX.COM.BR

- **Matéria-prima:** Alumínio ou galvalume.
- **Cores:** 36 cores padrão ou outras sob consulta.
- **Dimensões:** Comprimento conforme projeto.
- **Acabamento:** Pintura poliéster com cura em alta temperatura (sistema coil Coating), 1.000 horas Salt spray.
- **Superfície:** Lisa.
- **Manutenção:** Recomenda-se limpeza periódica do produto com detergente Neutro.
- **Instalação:**
  - Componentes de fixação devem ser fabricados em aço inoxidável.
  - A instalação deve ser realizada por empresa especializada e seguindo rigorosamente todas as normas deste informativo.
  - Todas as instalações acima do forro, como dutos e tubulações, devem estar finalizadas e testadas antes de iniciar a montagem do forro.
  - Garantir que os pendurais (Arames ou tirantes) sejam dimensionados e Espaçados conforme a carga total do sistema (peso das placas + peso dos acessórios, como luminárias).
- **Garantia:**
  - Garantia de 5 anos contra defeitos de fabricação, desde que observadas as normas acima relacionadas.
  - A garantia não se estende aos serviços de instalação.
  - A garantia não se aplica a produtos fabricados em galvalume.

