



## Brise Linear RC40

O **Brise Metálico Linear RC40** é projetado para o controle solar eficiente de fachadas, permitindo a circulação natural de ar. Suas lâminas, disponíveis nas versões lisa ou perfurada, possuem **passo variável** para se adequar às necessidades específicas de cada projeto.

A variante **RC40E** apresenta uma aba superior adicional que amplia significativamente a privacidade e a estanqueidade da fachada, protegendo contra intempéries sem comprometer a ventilação. Ambos os sistemas unem funcionalidade técnica e design linear, sendo soluções versáteis para edificações que buscam proteção, conforto térmico e alinhamento preciso.

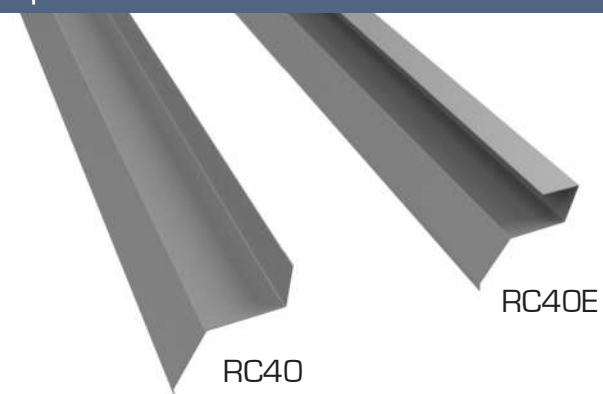
### Animação de instalação

Para mais informações sobre o produto e tutorial de instalação, acesse nosso site:

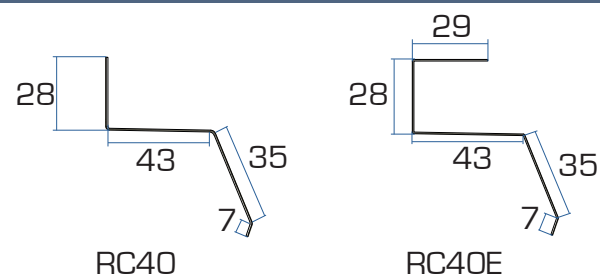


WWW.REFAX.COM.BR

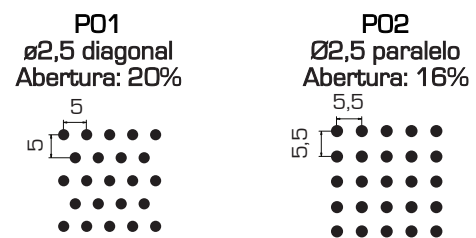
### Componentes



### Painéis



### Padrão de Perfuração



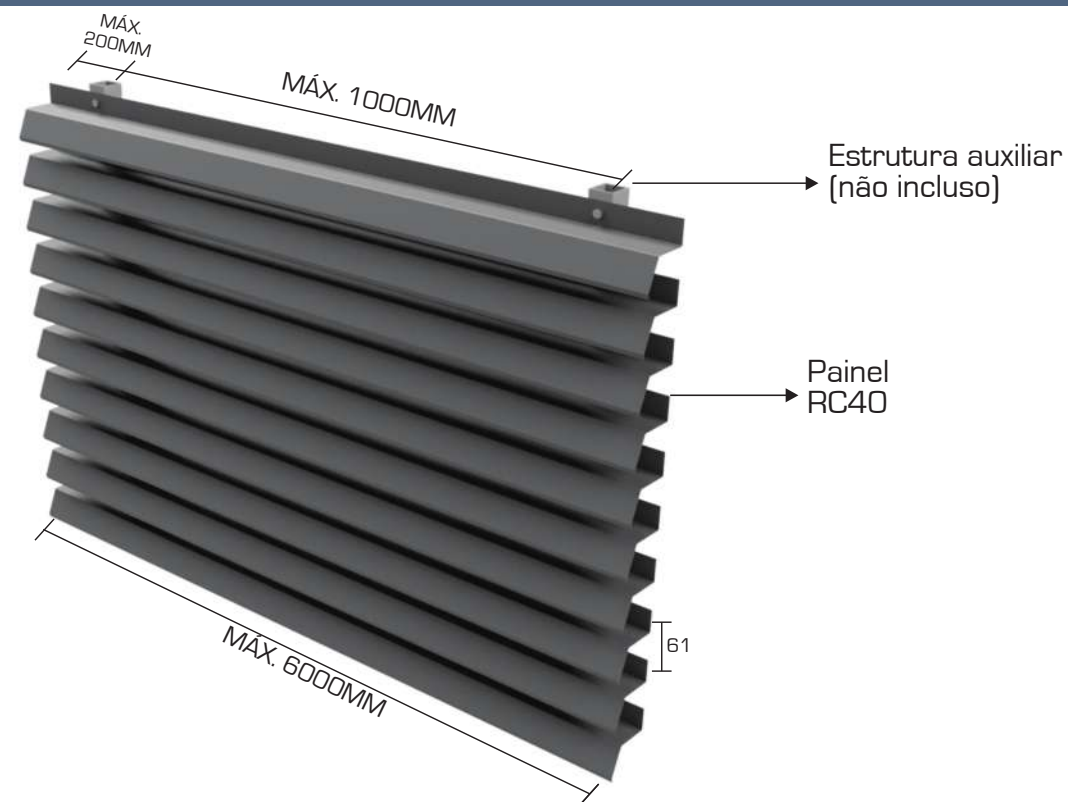
Confirmar disponibilidade do padrão de perfuração

### Tabela Peso (Kg/m²)

Modelo	Alumínio	Galvalume
RC40	2,43	6,02
RC40E	3,15	7,81

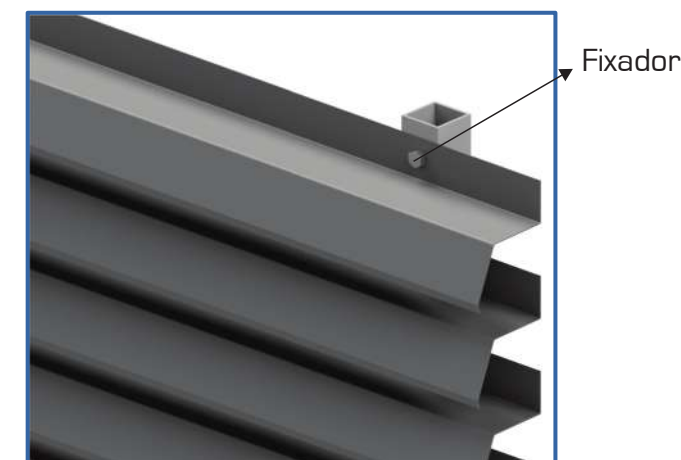
Os dados desse catálogo estão sujeitos a modificações sem aviso prévio. Medidas em milímetros.

### Montagem



### Algumas alternativas de Montagem

#### Montagem RC40E



- **Matéria-prima:** Alumínio ou galvalume.
- **Cores:** 36 cores padrão ou outras sob consulta.
- **Dimensões:** Comprimento conforme projeto.
- **Acabamento:** Pintura poliéster com cura em alta temperatura (sistema coil Coating), 1.000 horas Salt spray.
- **Superfície:** Lisa ou perfurada.
- **Manutenção:** Recomenda-se limpeza periódica do produto com detergente Neutro. Ver manual de manutenção e limpeza disponível em [www.refax.com.br](http://www.refax.com.br)
- **Instalação:**
  - Componentes de fixação devem ser fabricados em aço inoxidável.
  - A instalação deve ser realizada por empresa especializada e seguindo rigorosamente todas as normas deste informativo.
  - Para garantir a correta especificação do sistema de fixação, o departamento técnico deverá ser consultado.
  - Brises foram desenvolvidos para sombreamento, portanto não devem ser aplicados como guarda-corpo, gradis, portões ou coberturas.
- **Garantia:**
  - Garantia de 5 anos contra defeitos de fabricação, desde que observadas as normas acima relacionadas.
  - A garantia não se estende aos serviços de instalação.
  - A garantia não se aplica a produtos fabricados em galvalume.

